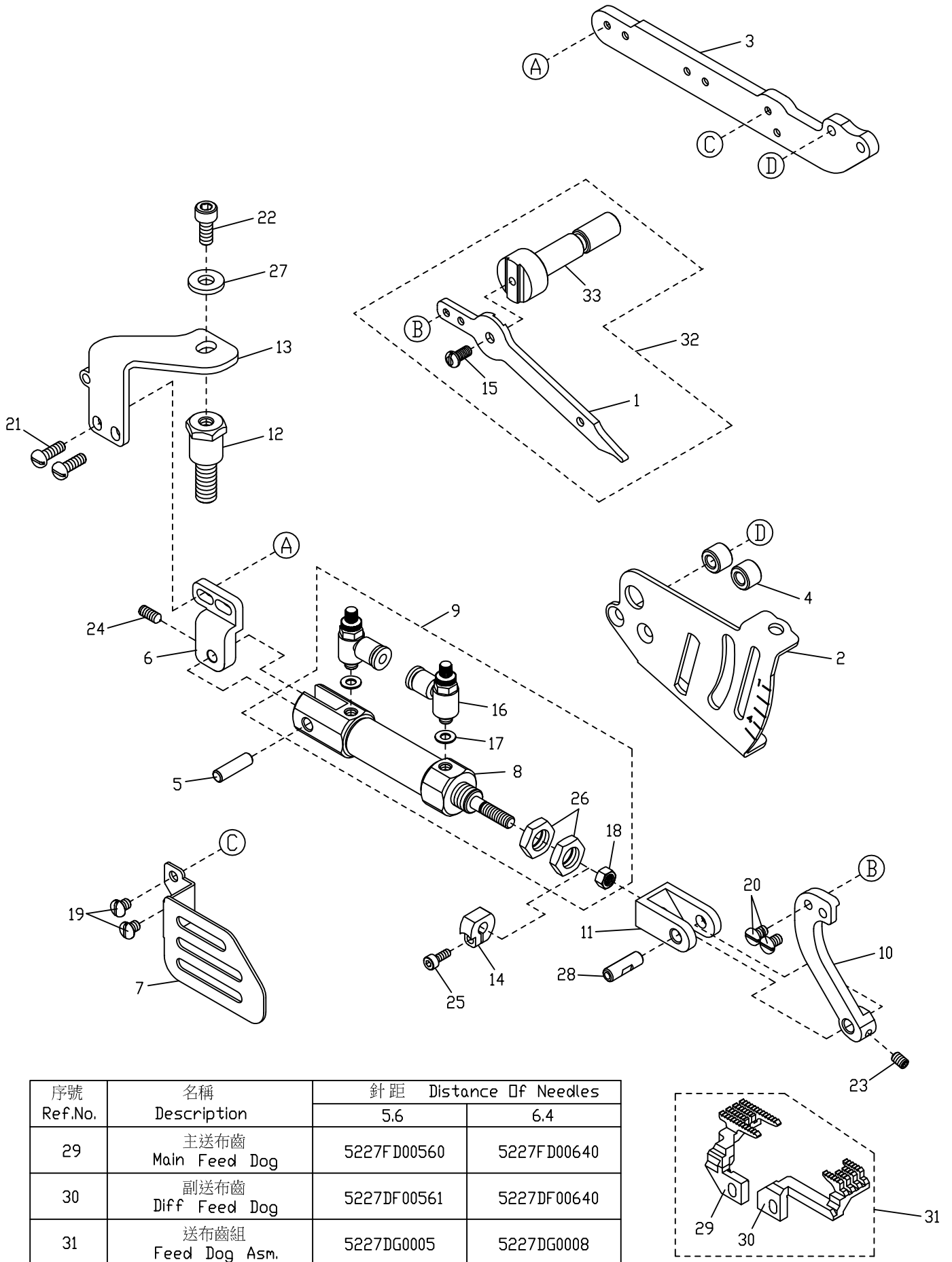


1. CS002 收縮縫跡機構 CS002 Condense Stitch Device

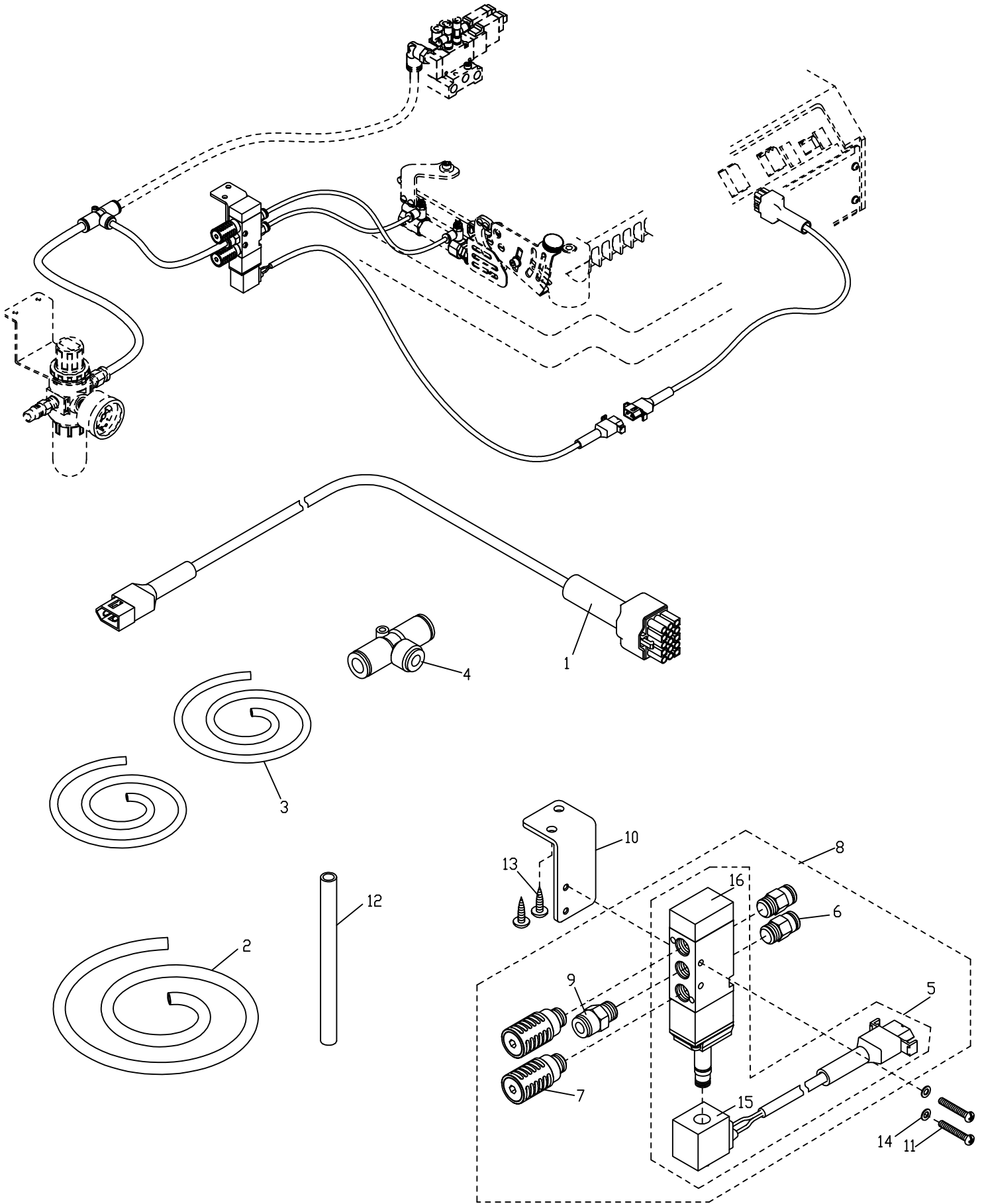


1. CS002 收縮縫跡機構 CS002 Condense Stitch Device

序號 Ref.No.	物料編號 Parts No.	名稱 Description	單位用量 Amt.Req.
1	4CS0010101	差動變換桿 Lever -----	1
2	4CS0010102	差動刻記板 Regulator Plate -----	1
3	4CS0010103	支架 Bracket -----	1
4	4CS0010104	隔環 Spacer -----	2
5	4CS0010105	銷 Pin -----	1
6	4CS0010106	固定座 Bracket -----	1
7	4CS0010107	護蓋 Cover -----	1
8	4CS0010108	氣壓缸 Cylinder -----	1
9	4CS001A0109	氣壓缸組 Cylinder Asm. -----	1
10	4CS0010110	連桿 Link -----	1
11	4CS0010111	接頭 Joint -----	1
12	4CS0010112	螺樁 Stud -----	1
13	4CS0010113	支架 Bracket -----	1
14	4CS0010114	定位環 Collar -----	1
15	8MB04280807K	螺絲 Screw (CT0215 M4-0.7*8) -----	1
16	4STB000121	節流閥 Speed Controller -----	2
17	4UTB010353	墊圈 Washer -----	2
18	8MA05320408A	螺帽 Nut (CT1028 M5-0.8*4) -----	1
19	8MB04280507K	螺絲 Screw (FT0235 M4-0.7*5) -----	2
20	8MB04280607K	螺絲 Screw (MT0233 M4-0.7*6) -----	2
21	8MB04281207K	螺絲 Screw (CT0239 M4-0.7*12) -----	2
22	8MM06401210A	螺絲 Screw (FT1103 M6-1*12) -----	1
23	8MN04280600A	螺絲 Screw (CT1223 M4-0.7*6) -----	1
24	8MN04281000C	螺絲 Screw (CS0124 M4-0.7*10) -----	1
25	8MM03200806A	螺絲 Screw (CT961239 M3-0.5*8) -----	1
26	8MA10400414A	螺帽 Nut (CS0126 M10-1*4) -----	1
27	2100000323	墊圈 Washer -----	1
28	2100000408	樞銷 Crank Pin -----	1
29	-----	主送布齒 Main Feed Dog -----	-
30	-----	副送布齒 Diff Feed Dog -----	-
31	-----	送布齒組 Feed Dog Asm. -----	-
32	4CS001A0132	差動變換桿組 Lever Set -----	1
33	2220001126	差動游標軸 Shaft -----	1

適用於 CT9000 / CTD9000 / CTU9000 / CT9011 / CTD9011 / CTU9011
 CT9013 / CTD9013 / CTU9013 / CT9013-2 / CTD9013-2 / CTU9013-2機型

2. CS002 空壓組件 CS002 Compressed Air Components



2. CS002 空壓組件 CS002 Compressed Air Components

序號 Ref.No.	物料編號 Parts No.	名稱 Description	單位用量 Amt.Req.
*1	4CS0020201	控制線接頭 Connector-----	1
2	4CS0010202	φ 6空氣管 Air Tube (L= 650mm) -----	1
3	4CS0010203	φ 4空氣管 Air Tube (L= 750mm) -----	2
4	2206110226	T形管接頭 T Connector -----	1
5	4PA000A0303	換向閥 Electromagnetic Valve -----	1
6	4PA0000309	快速接頭 Connector -----	2
7	4PA0000310	消音器 Silencer -----	2
8	4PA000A0312	換向閥組 Electromagnetic Valve Asm. -----	1
9	4UTB000312	空氣管接頭 Connector -----	1
10	4TC00103011	楔片座 Wedge Seat -----	1
11	8MC03202006D	螺絲 Screw (FTC10304 M3-0.5*20) -----	2
12	4CS0010212	φ 8空氣管 Air Tube (L= 100mm) -----	1
13	8WD30000015B	木螺絲 Wood Screw -----	2
14	90PW030	墊圈 Washer -----	2
15	4PA0000314	線圈 Solenoid (DC 24V) -----	1
16	4PA0000315	換向閥 Electromagnetic Valve -----	1

* : 必須配合伺服馬達使用 <型號HVP-60,HVP-70,HVP-90>

* : These two devices must be used together with AC servo motor <Model No:HVP-60,HVP-70,HVP-90>